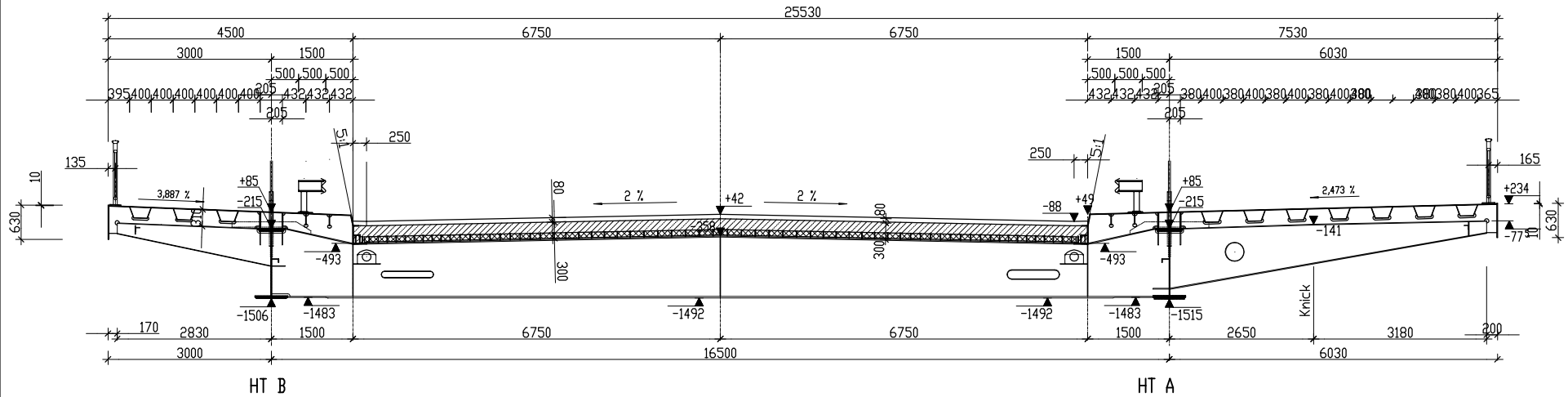


# REGELQUERSCHNITT NEU



FACHBEREICH TIEFBAU  
 Bereich Straßenerhaltung, Wasser- und Brückenbau  
 66.31

Dezember 2007  
 Änderungen vorbehalten !

Anlage 3 zur  
 Drucksache Nr.

/ 2007