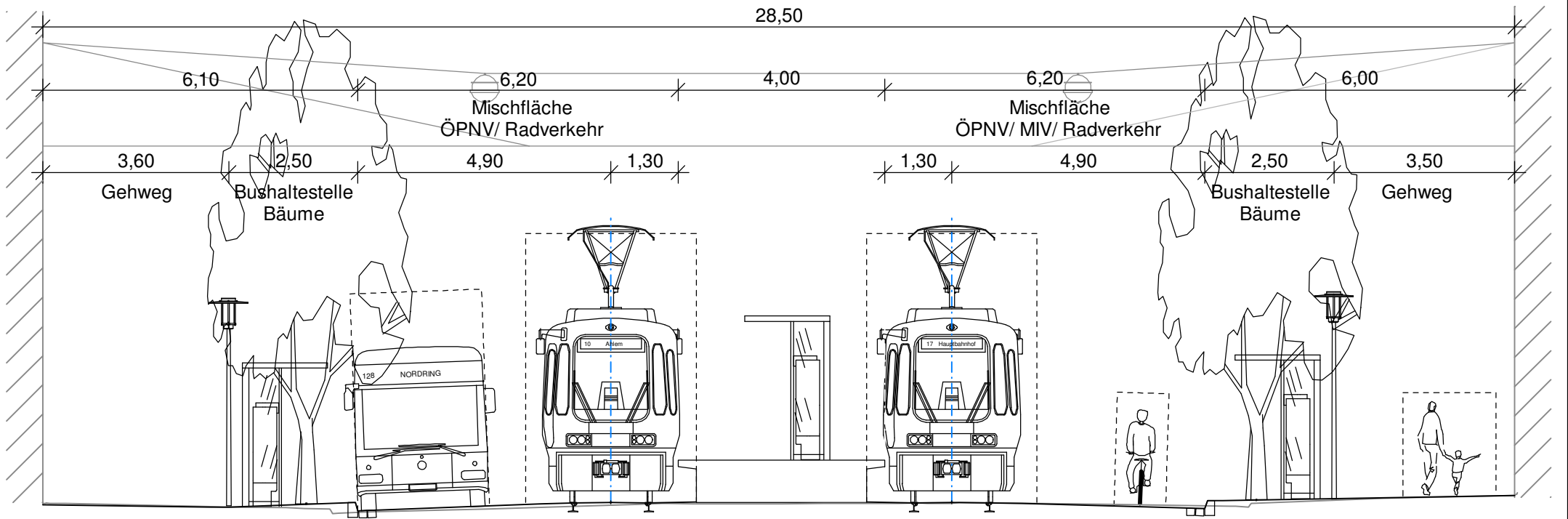


Querschnitt 3 Haltestelle Hauptbahnhof/ Rosenstraße



infra
Infrastrukturgesellschaft
Region Hannover GmbH

TransTecBau
TransTec Bauplanungs- und
Managementgesellschaft
Hannover mbH

Änderungen vorbehalten!

Anlage 7 zur
DS/Nr.

/ 2014