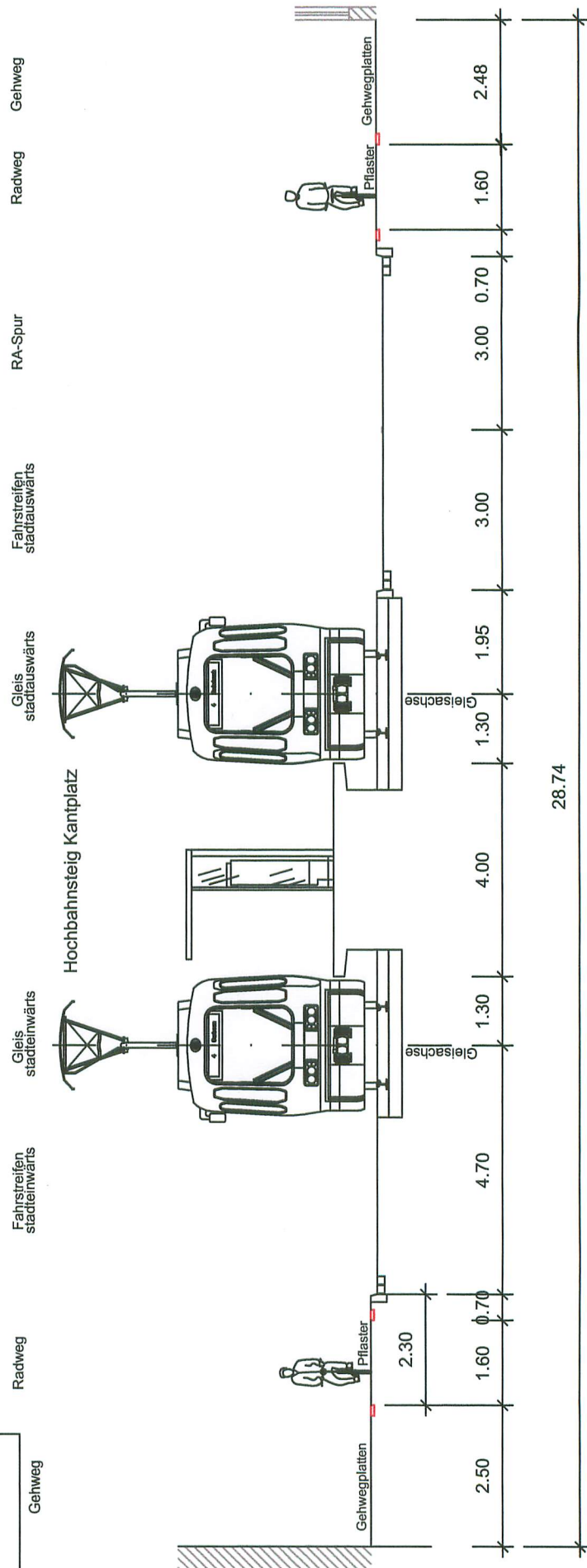


# Anlage 5 zur Drucksache Nr. /2009

## Hochbahnsteig Kantplatz: Variante 4 Querschnitt



P:\004413\_HBST Kantplatz\41\_Verkehrsanlagen\ph2\_Vorplanung\Druckvorlagen\4413-Regelquerschnitt-2.dwg

geplottet am: 26.01.2009

**infra**  
Infrastrukturgesellschaft  
Region Hannover GmbH

**TransTecBau**

TransTec Bauplanungs- und  
Managementgesellschaft  
Hannover mbH

Hannover, 26.01.2009