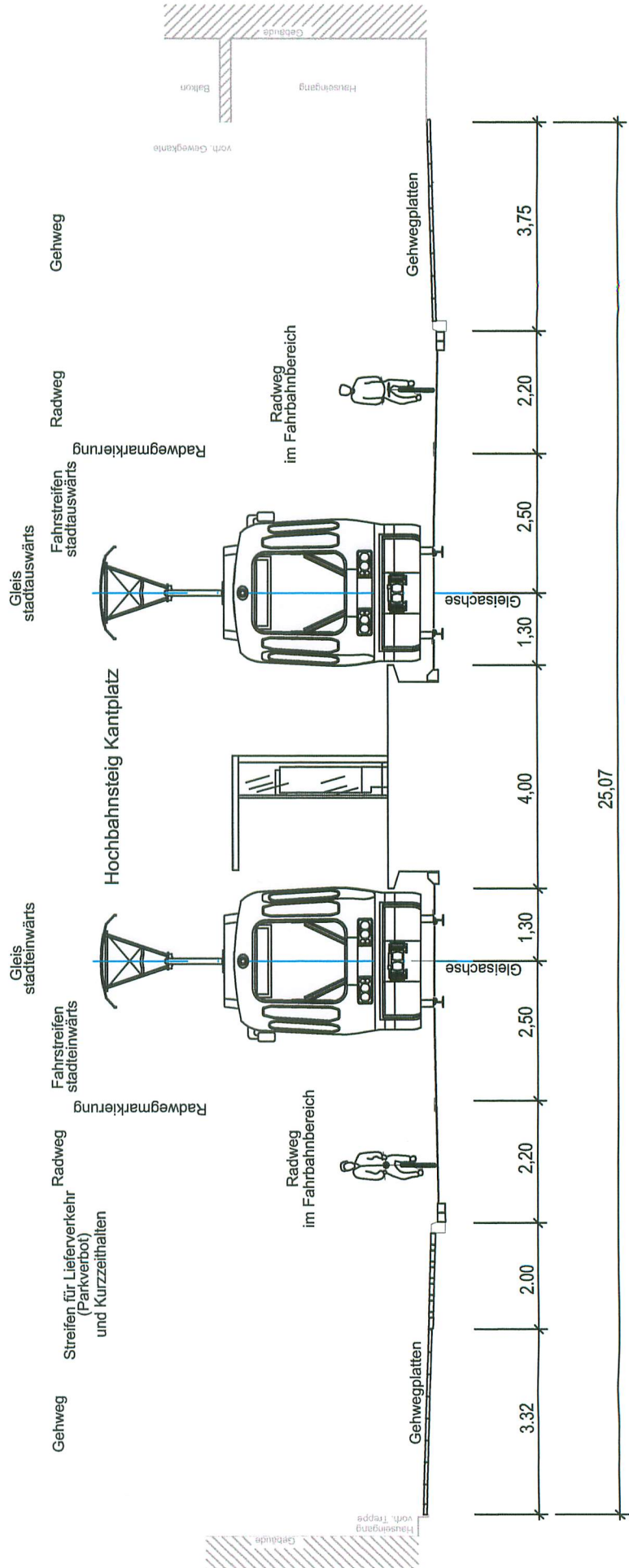


**Anlage 3 zur Drucksache Nr. /2009**  
**Hochbahnsteig Kantplatz: Variante 1 Querschnitt**



gespeichert unter: P:\004413\_HBST\_Kantplatz41\_Verkehrsanlagen\Lph2\_Vorplanung\Druckvorlagen\4413-Regelquerschnitt.dwg

geplottet am: 26.01.2009

**infra**  
 Infrastrukturgesellschaft  
 Region Hannover GmbH

**TransTecBau**  
 TransTec Bauplanungs- und  
 Managementgesellschaft  
 Hannover mbH  
 Hannover, 26.01.2009