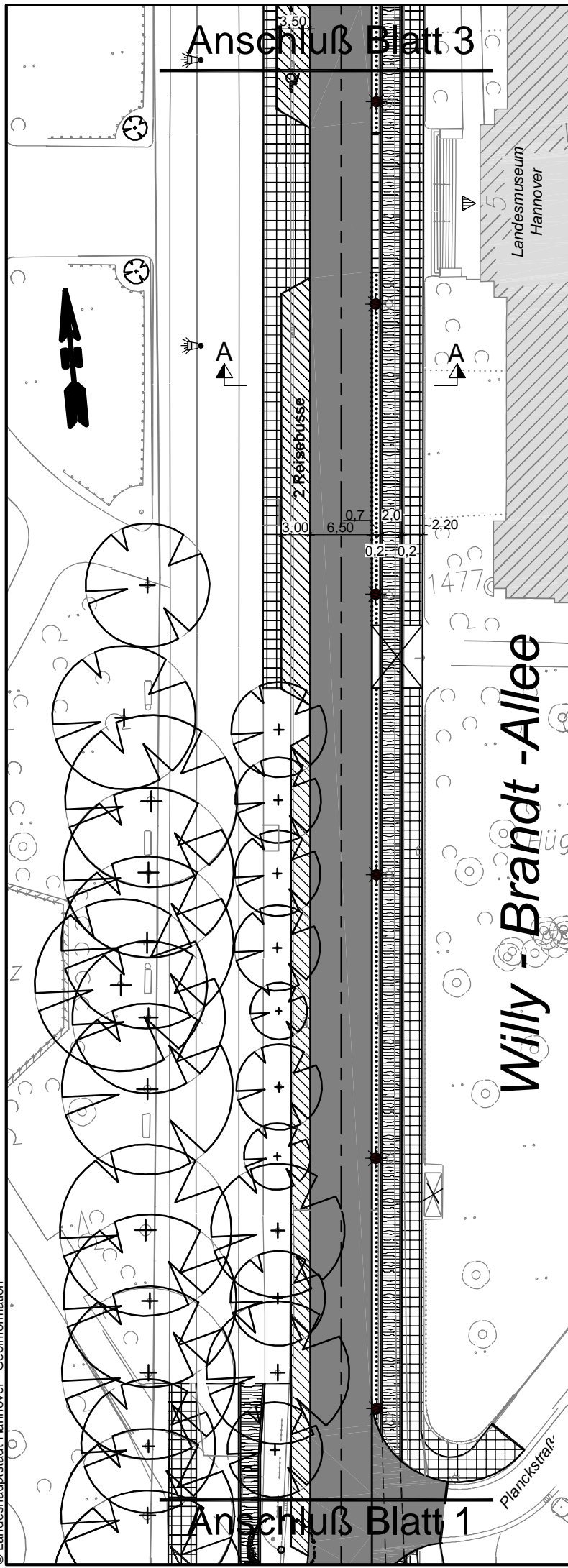


Basisdaten: Stadtkarte 1:1000
© Landeshauptstadt Hannover - Geoinformation

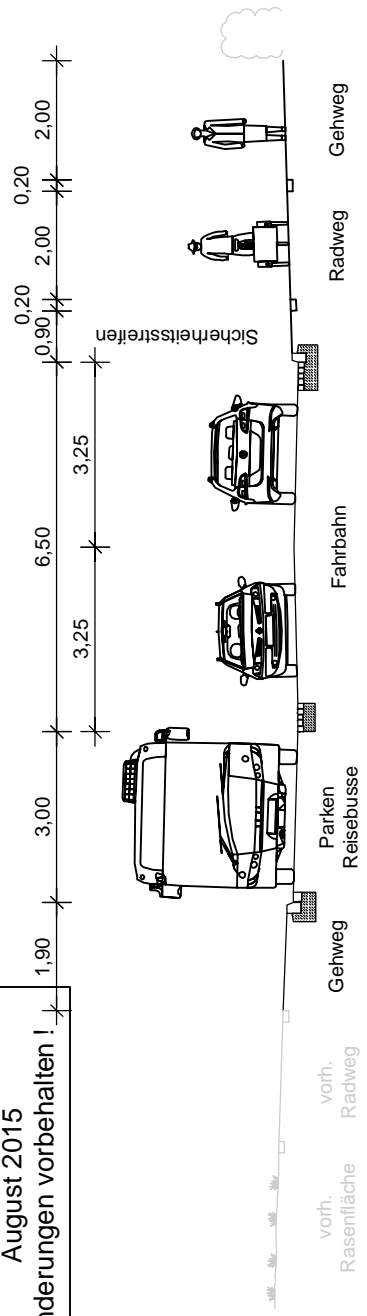


Anlage 1 zur Drucksache Nr. -Blatt 2-

/ 2015

Willy-Brandt-Allee

Schnitt A - A



FACHBEREICH TIEFBAU
Straßenplanung
66.22
August 2015
Änderungen vorbehalten!

Zeichenerklärung

- Ausbaugrenze
- vorh. / gepl. Leuchte
- gepl. Baum
- vorh. Baum
- Lichtsignalanlage
- Gehweg
- Fahrbahn
- Parken
- Überfahrt
- Kleinbeleuchtung
- Gehweg
- Sicherheitsstreifen
- Fläche angleichen
- Radweg
- Rampe
- Haltestelle