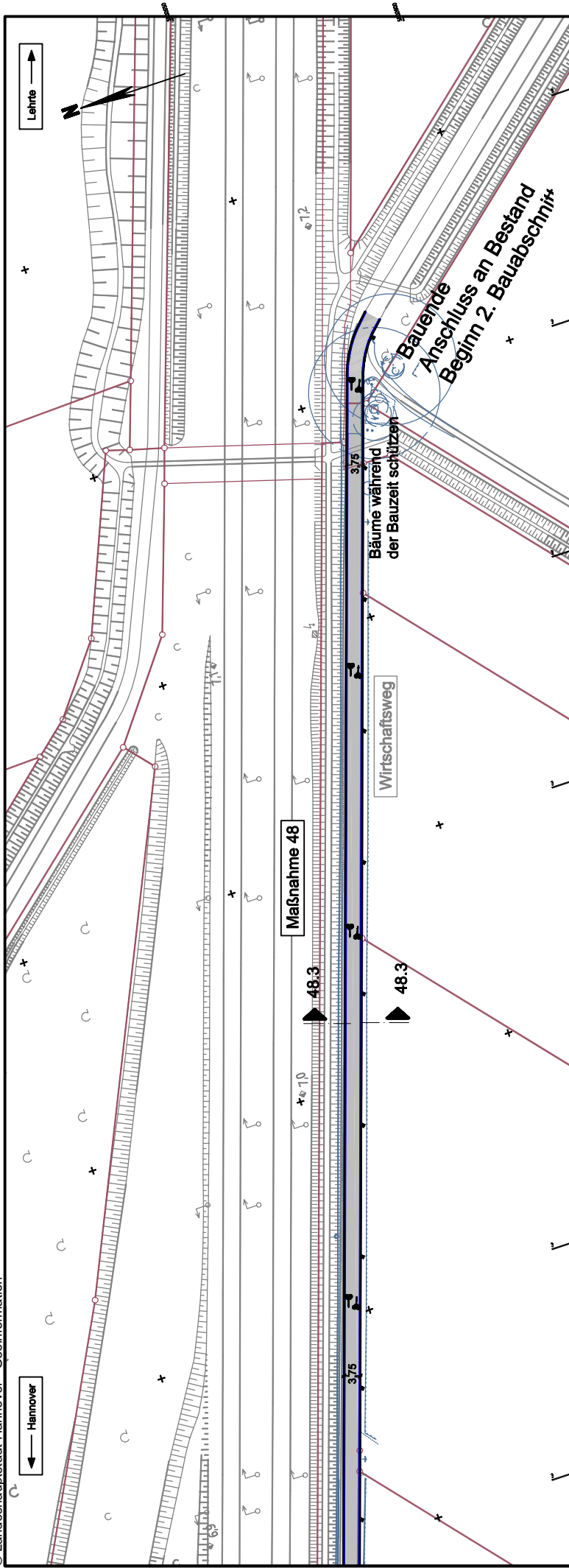
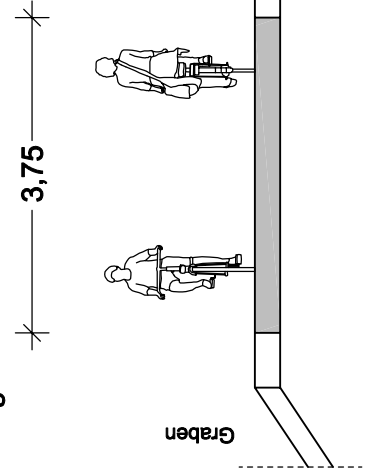


Basisdaten: Stadtkarte 1:1.000  
 © Landeshauptstadt Hannover - Geoinformation



**Schnitt 3 Maßnahme 48  
 Planung**



**FACHBEREICH TIEFBAU**  
**Straßenplanung**  
 66.22  
 August 2018  
 Änderungen vorbehalten !

**LEGENDE**

- |  |                                       |  |                         |
|--|---------------------------------------|--|-------------------------|
|  | gepl. Neubau Fahrbahn/Radweg          |  | gepl. Grünstreifen      |
|  | gepl. Deckensanierung Fahrbahn/Radweg |  | vorh. Gebäude           |
|  | gepl. Gehweg (Pflaster)               |  | gepl. Lichtsignalanlage |
|  | gepl. Gehweg/Parken (Schotter)        |  | gepl. Leuchte           |
|  | gepl. gem. Geh-/Radweg                |  | vorh. Baum/entfällt     |
|  | gepl. Aufpflasterung                  |  | gepl. Baum              |
|  | gepl. Rotmarkierung Radweg            |  | Flurstücksgrenze        |