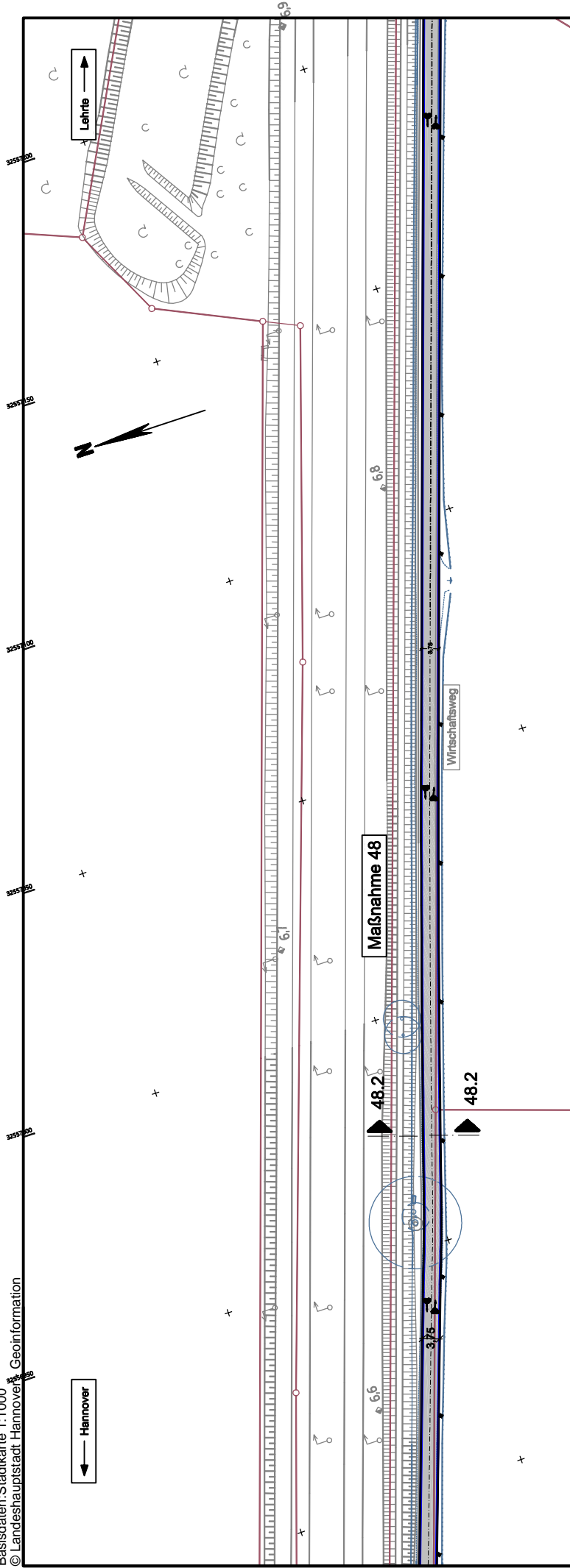


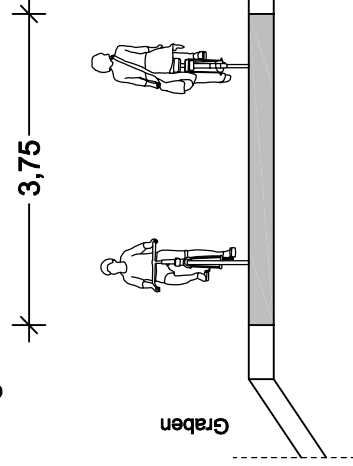
Basisdaten: Stadtkarte 1:1.000
 © Landeshauptstadt Hannover, Geoinformation



LEGENDE

	gepl. Neubau Fahrbahn/Radweg		gepl. Grünstreifen
	gepl. Deckensanierung Fahrbahn/Radweg		vorh. Gebäude
	gepl. Gehweg (Pflaster)		gepl. Lichtsignalanlage
	gepl. Gehweg/Parten (Schotter)		gepl. Leuchte
	gepl. gem. Geh-/Radweg		vorh. Baum/entfällt
	gepl. Aufpflasterung		gepl. Baum
	gepl. Rotmarkierung Radweg		Flurstücksgrenze

**Schnitt 2 Maßnahme 48
Planung**



**FACHBEREICH TIEFBAU
Straßenplanung**
 66.22
 August 2018
 Änderungen vorbehalten !